



YouTube



LinkedIn



Facebook



Instagram



TikTok

MORE PRODUCT

www.tombstonesgranite.com

www.daleistone.com



DLS

**DALEI
STONE**

XIAMEN DALEI STONE CO.,LTD.

Add: 6th Floor, Gold Plaza, No.611, Sishui Street, Huli District, Xiamen, China

Factory Add: Renfu Industrial Zone, Shuitou Town, Nan'an City, Fujian Province, China

Tel: +86-592-5335700 [Http://www.daleistone.com](http://www.daleistone.com)

Fax: +86-592-5335300 E-mail: admin@daleistone.com

TOMBSTONE



基石达磊 品质世界

STONE MASTER - QUALITY FIRST

企业简介

COMPANY PROFILE

Xiamen Dalei Stone Company as a manufacturer, supplier, and exporter of natural stone products such as slabs, tiles, cubestones, countertops, and gravestones whom offers a wide range of granites, marbles, slates, and sandstones from China and abroad.

We pride ourself on our experienced staff, strict quality control, and advanced stone processing machines. Our Company also works with other established factories to expand our stone resources.

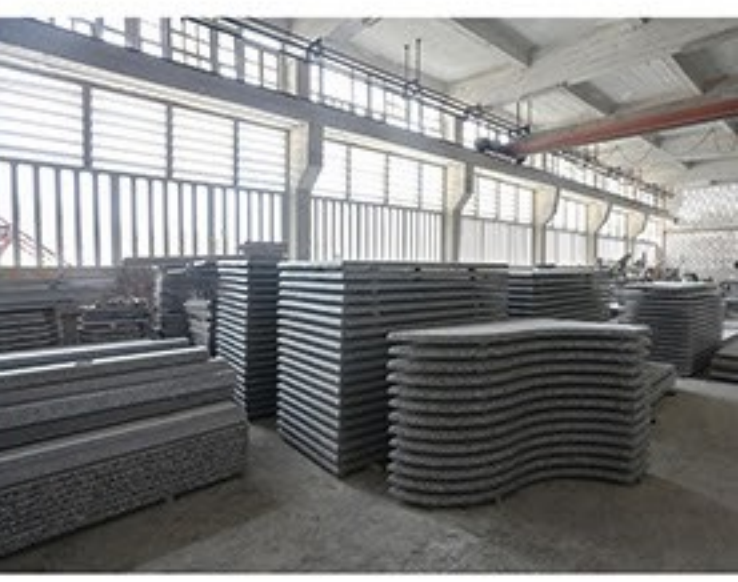
Xiamen Dalei Stone emphasizes the importance of every detail from order processing to shipment to ensure customer satisfaction.

We guarantee that the quality of our products will always remain a top priority and will never be compromised.

Xiamen Dalei Stone pledges to provide timely delivery and affordable prices as a reputable and trustworthy manufacturer and supplier of natural stone products with a commitment to quality and customer satisfaction.

提升建筑品质 让生活更美好

Keep improving construction quality Make life existing better

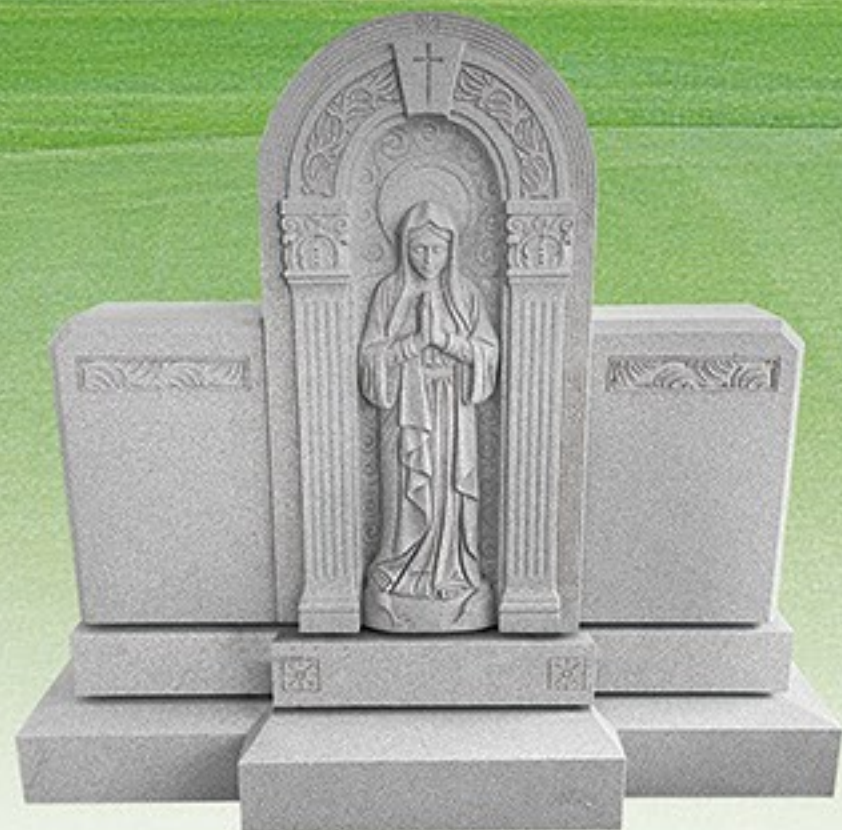




DL-TS001
奥罗拉 Rose Aurora



DL-TS002
卡拉拉白 Bianco Carrara



DL-TS003
G633



DL-TS006
G614



DL-TS007
印度黑 India Black



DL-TS008
印度黑 India Black



DL-TS009
印度黑 India Black



DL-TS010
长泰 G654-CT



DL-TS004
印度黑 India Black



DL-TS005
G633



DL-TS011
G635



DL-TS012
印度红 India Red



DL-TS013
蓝珍珠 Blue Pearl



DL-TS014
英国棕 Tan Brown



DL-TS015
印度黑 India Black



DL-TS016
枫叶红 Maple Red



DL-TS017
铁灰 Iron Grey



DL-TS022
印度黑 India Black



DL-TS023
G603



DL-TS024
桃木心 New Mahogany



DL-TS018
山西黑 Shanxi Black



DL-TS019
印度黑 India Black



DL-TS020
印度黑 India Black



DL-TS025
G603+ 印度黑 India Black



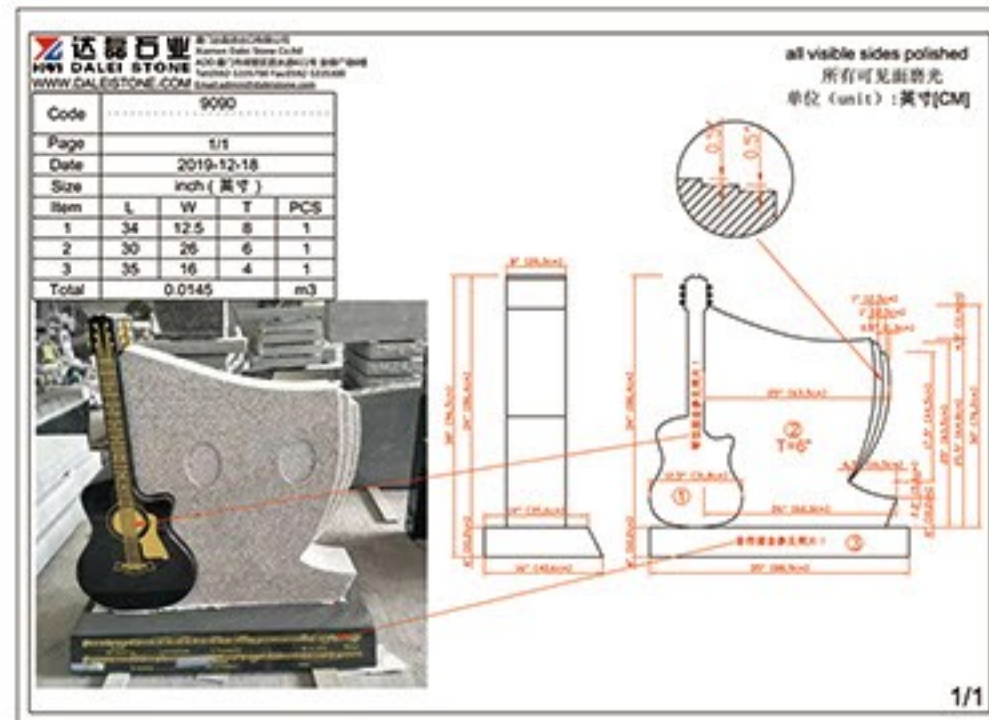
DL-TS026
幻影紫 Paradiso



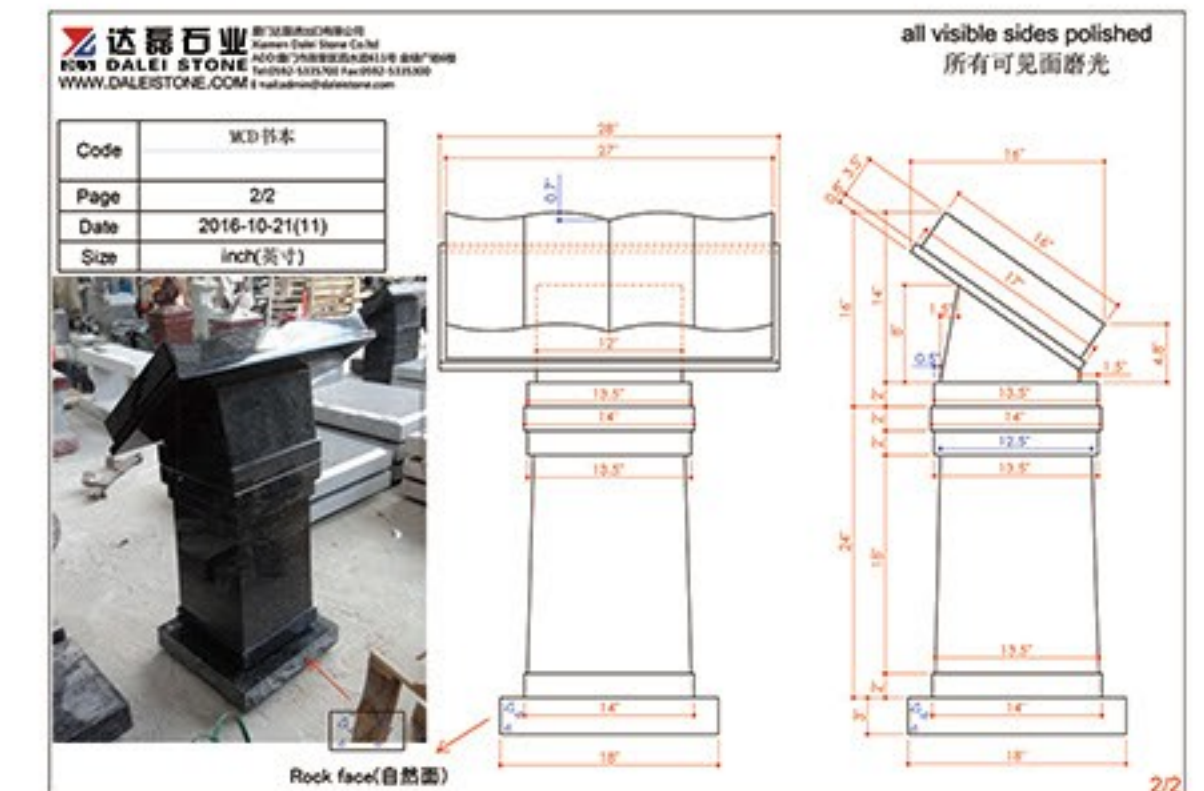
DL-TS027
G603+ 印度黑 India Black



DL-TS021
印度黑 India Black + 新珍珠白 New Pearl White



DL-TS028
印度黑 India Black



纳骨塔
COLUMBARIUM
SERIES

纳骨塔
COLUMBARIUM
SERIES



DL-TS029
G614 + 印度黑 India Black



DL-TS030
印度黑 India Black + 印度红 India Red



DL-TS031
G614 + 印度黑 India Black



DL-TS037
G614+ 印度黑 India Black



DL-TS038
幻彩紫 Paradiso



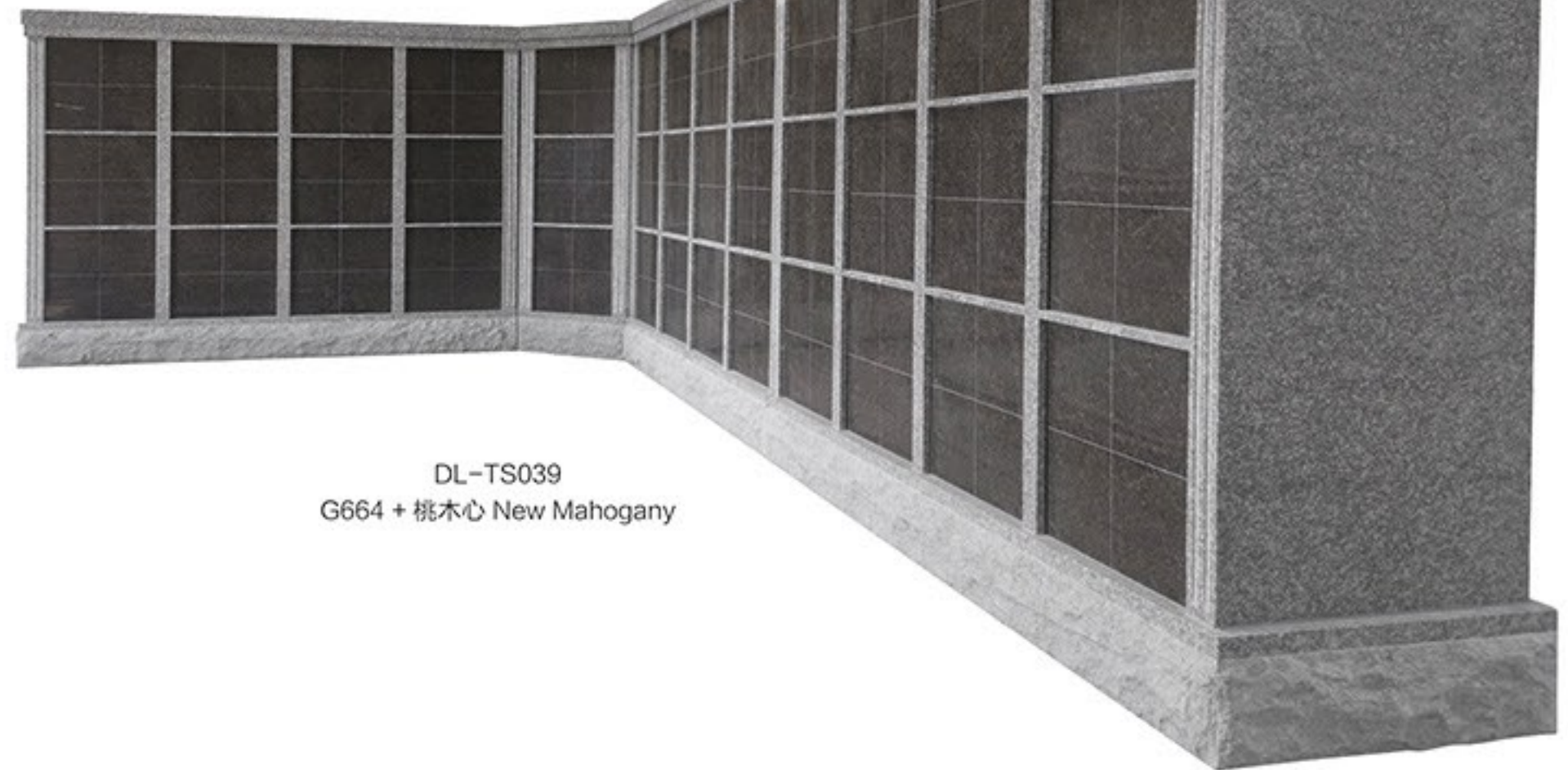
DL-TS032
印度黑 India Black



DL-TS033
G603 + 印度黑 India Black



DL-TS034
G614 + 印度黑 India Black



DL-TS039
G664 + 桃木心 New Mahogany



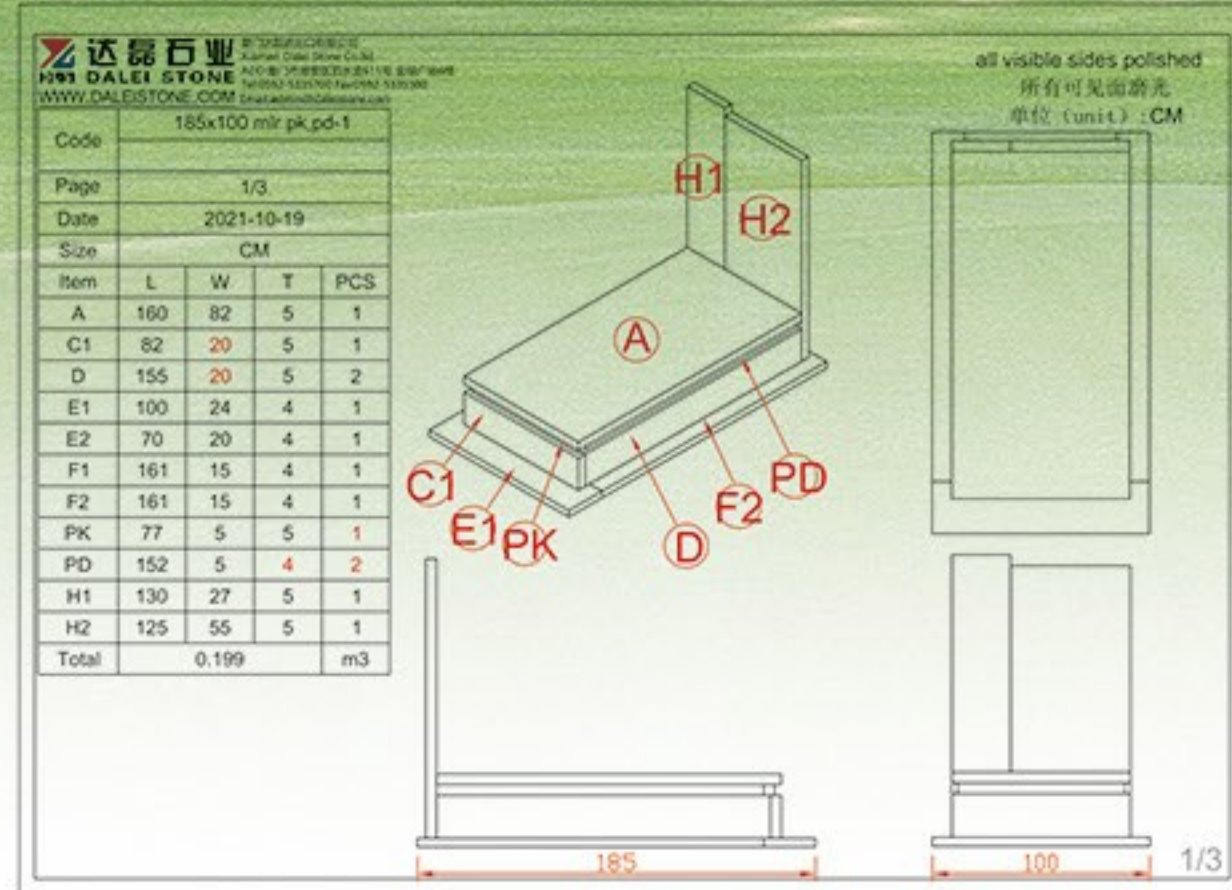
DL-TS035
G603



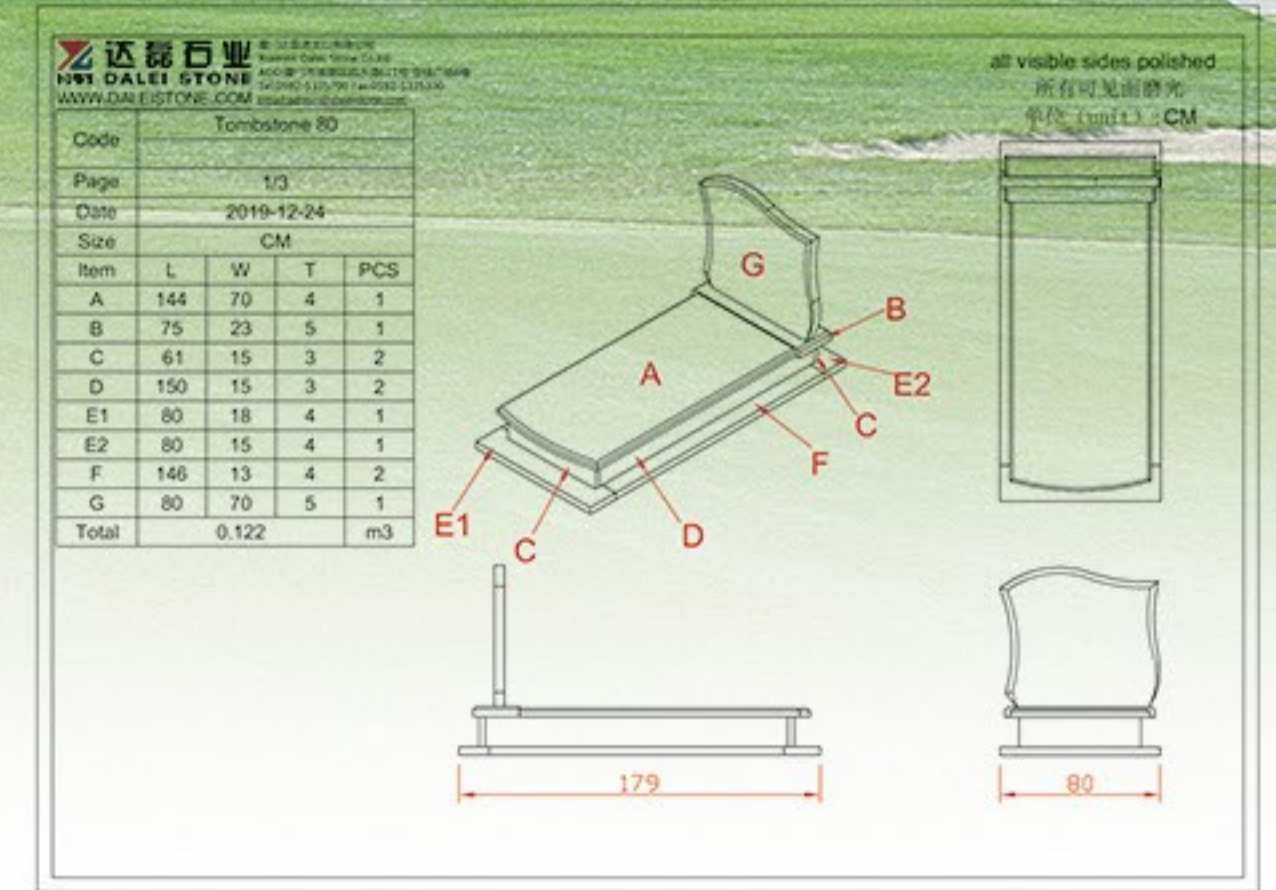
DL-TS036
印度黑 India Black



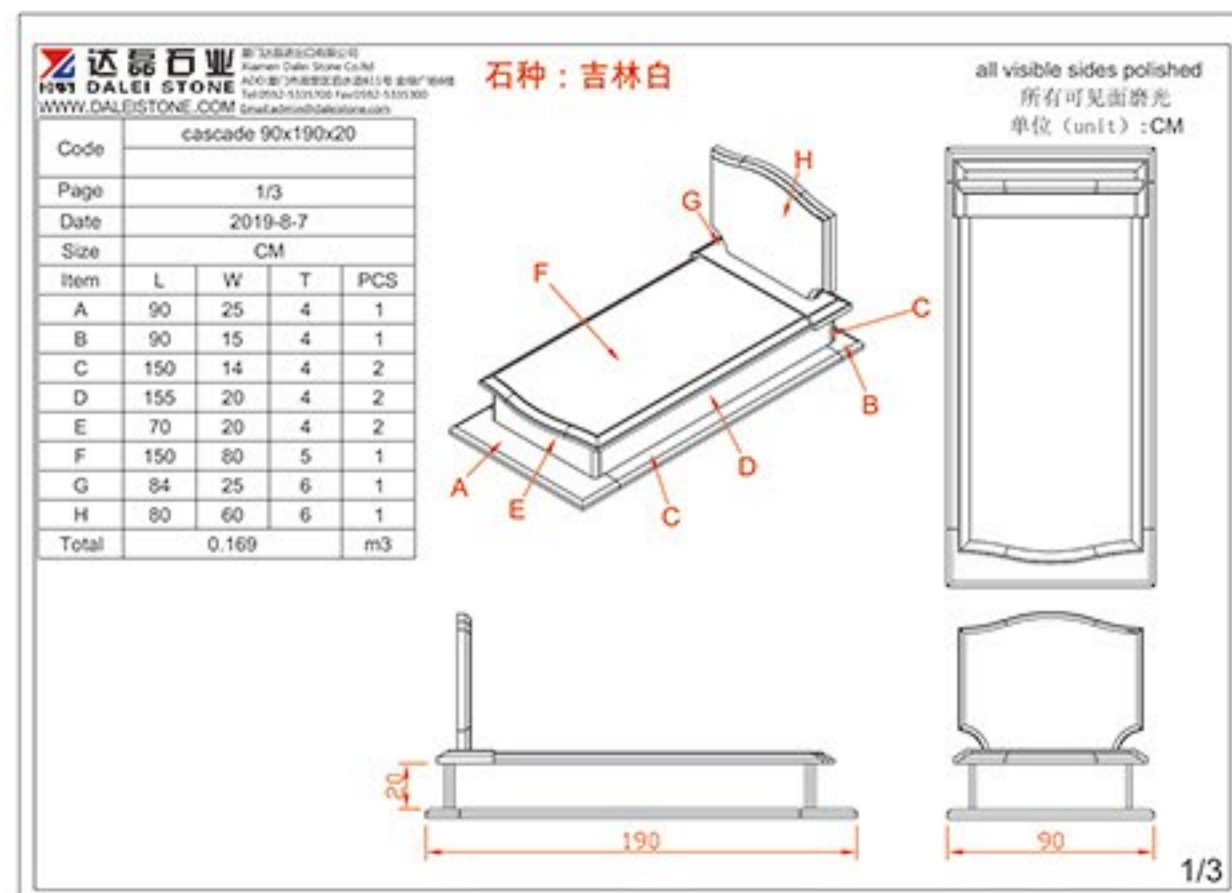
DL-TS040
水墨白 Ink White + 印度黑 India Black



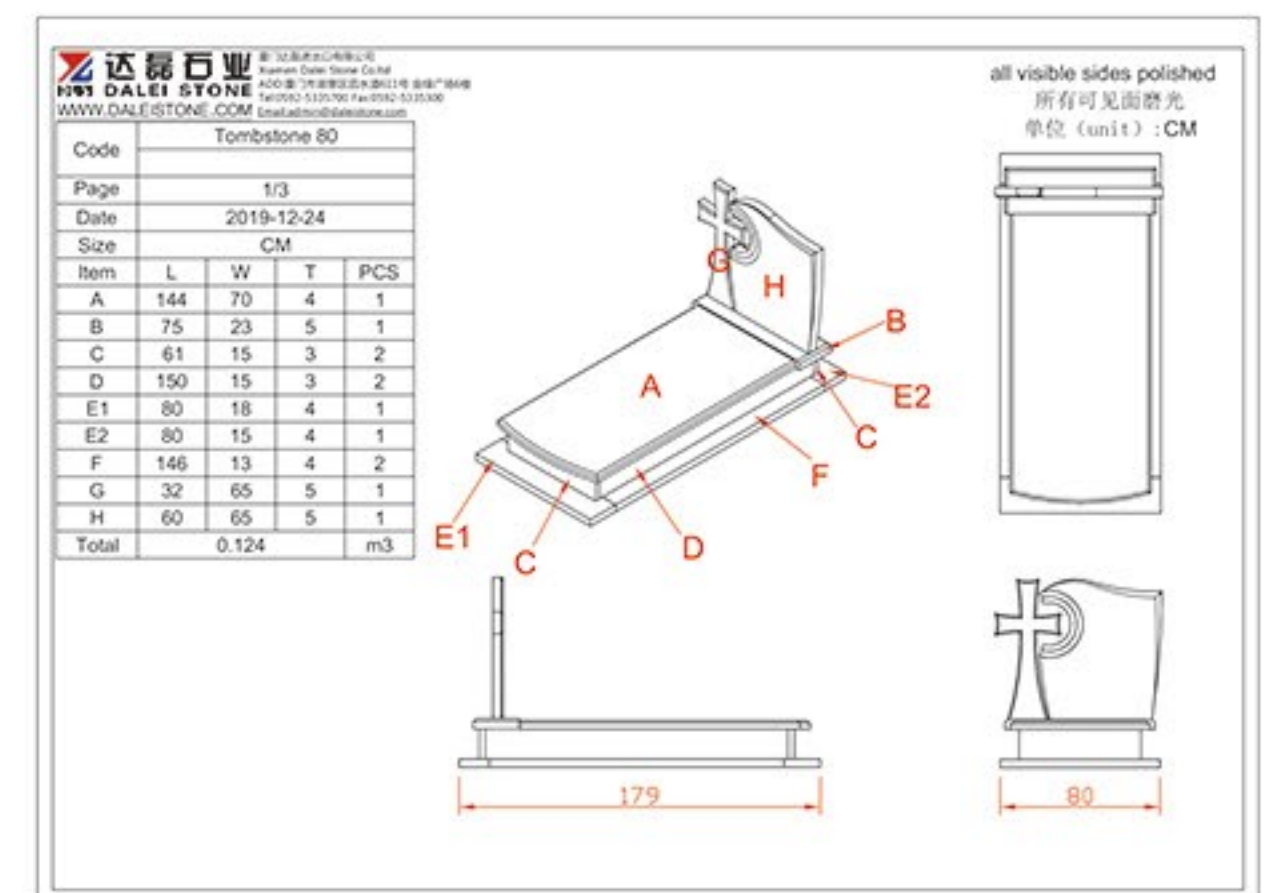
DL-TS042
巴哈马蓝 Bahama Blue



DL-TS041
吉林白 Ji Lin White



DL-TS043
巴哈马蓝 Bahama Blue





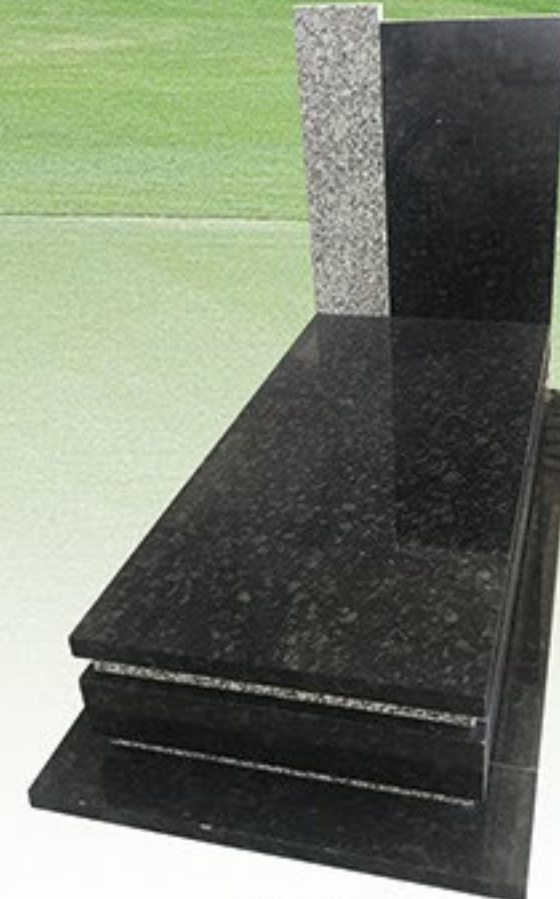
DL-TS044
海南 G654-HN



DL-TS045
水墨白 Ink White



DL-TS046
水墨白 Ink White + 印度黑 India Black



DL-TS048
铁灰 Iron Grey + 吉林白 Ji Lin White



DL-TS049
奥罗拉 Rose Aurora



DL-TS050
幻彩红 Multicolor Red



DL-TS047
G664

达磊石业
DALEI STONE
www.daleystone.com

波兰系列
POLAND SERIES

所有可见面抛光
all visible sides polished
单位 (unit) : CM

Code	Naglik 100 (100x207)			
Page	1/3			
Date	2019-6-28			
Size	CM			
Item	L	W	T	PCS
A	169	90	5	1
B	94	25	6	1
C	80	25	5	2
D	172	25	5	2
E	100	20	5	1
F	100	15	5	1
G	172	15	5	2
H	85	15	6	1
PL 100	85	80	5	1
Total	0.238			m3

207 100 1/3



DL-TS051
吉林白 Ji Lin White + 安哥拉黑 Angola Black

达磊石业
DALEI STONE
www.daleystone.com

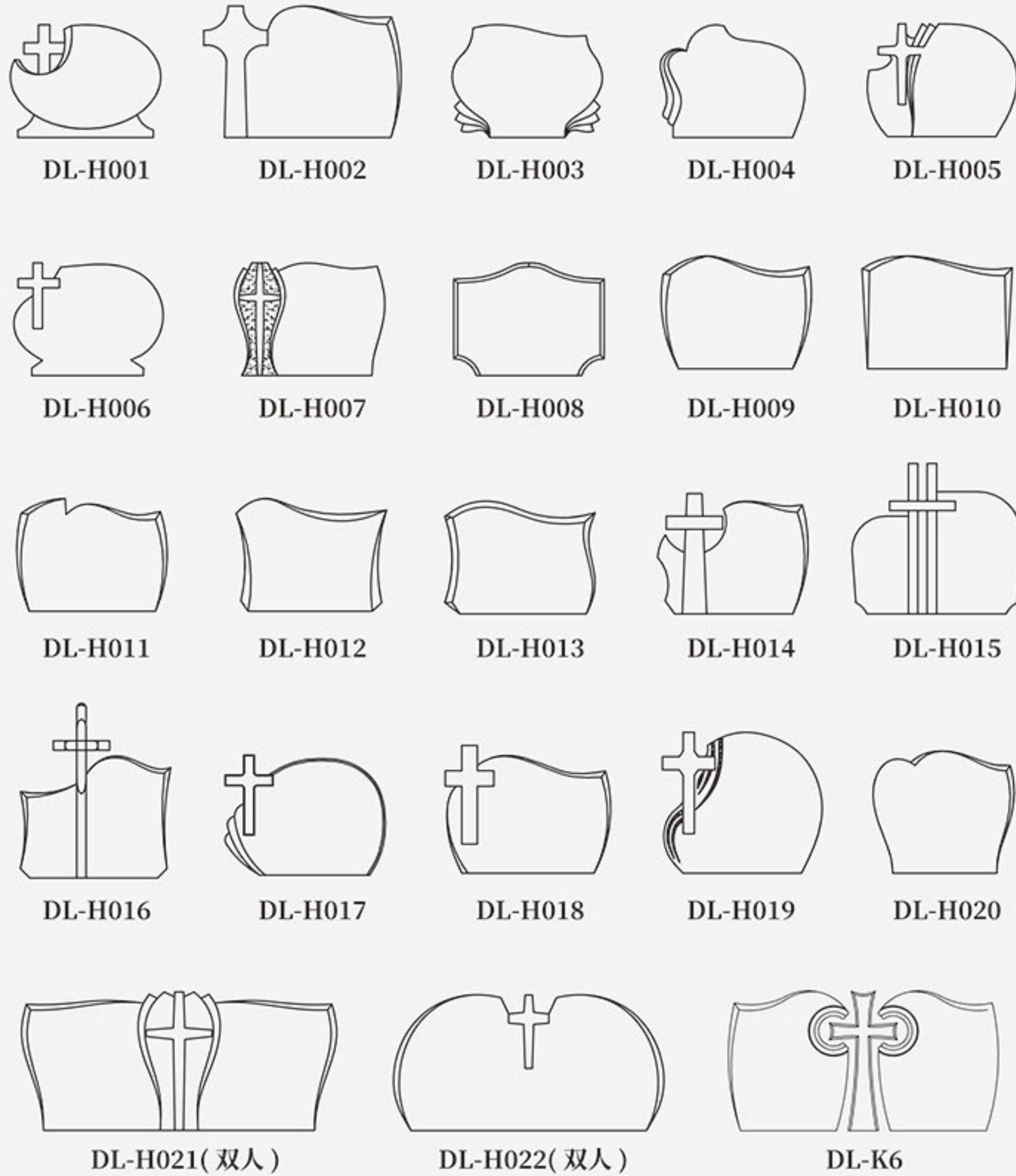
波兰系列
POLAND SERIES

所有可见面抛光
all visible sides polished
单位 (unit) : CM

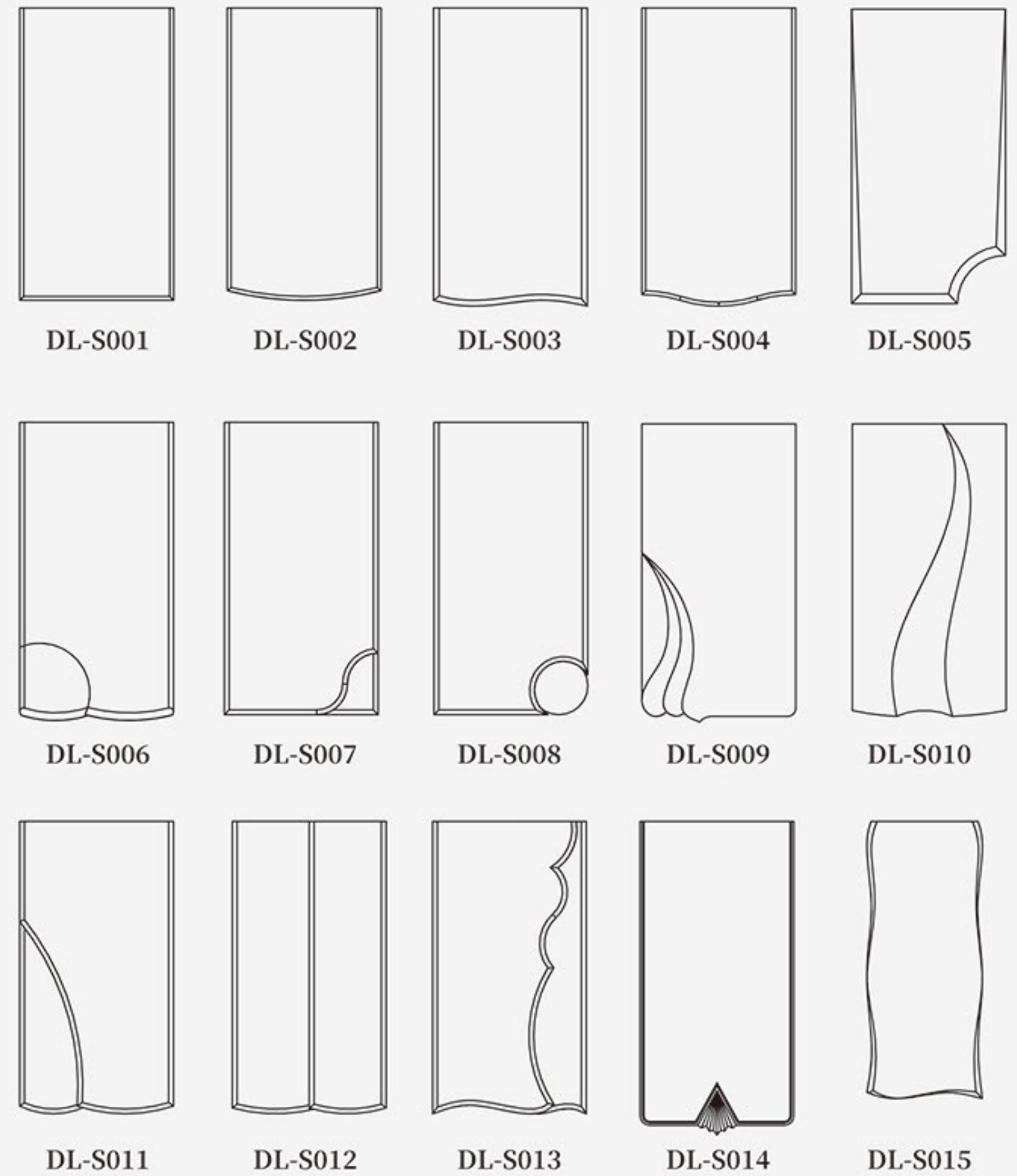
Code	14 wzór 8 200x250			
Page	1/3			
Date	2023-2-4			
Size	CM			
Item	L	W	T	PCS
1	200	20	5	1
2	205	17	5	2
3	200	25	5	1
4	172	3	5	2
5	205	3	5	4
6	176	25	5	1
7	205	25	5	2
8	176	25	5	1
9	180	30	6	1
10	185	65	5	2
11	185	50	5	1
12	172	3	5	1
13	61	3	5	2
14	100	65	5	2
15	120	50	5	1
Total	0.491			m3

250 200 1/3

Headstone Style



Monument Style





DL-TS052
G664



DL-TS053
印度黑 India Black



DL-TS054
巴哈马兰 Bahama Blue



DL-TS062
橄榄绿 Olive Green



DL-TS063
巴哈马兰 Bahama Blue



DL-TS064
奥罗拉 Rose Aurora



DL-TS055
G603



DL-TS056
海南 G654-HN



DL-TS057
巴哈马兰 Bahama Blue



DL-TS065
印度黑 India Black



DL-TS066
印度黑 India Black



DL-TS067
印度黑 India Black



DL-TS058
G603



DL-TS059
G664



DL-TS060
G664



DL-TS061
海南 G654-HN



DL-TS068
奥罗拉 Rose Aurora



DL-TS069
湖北 G603



DL-TS070
G603



DL-TS071
G664



DL-TS072
G664



DL-TS073
枫叶红 Maple Red



DL-TS074
海南G654-HN



DL-TS075
G664



DL-TS076
G664



DL-TS077
幻彩红 Multicolor Red



DL-TS078
海南G654-HN



DL-TS079
幻彩红 Multicolor Red



DL-TS080
海南G654-HN



DL-TS081
海南G654-HN



DL-TS082
海南G654-HN



DL-TS083
G664



DL-TS084
巴哈马蓝 Bahama Blue



DL-TS085
橄榄绿 Olive Green



DL-TS086
巴哈马蓝 Bahama Blue



DL-TS087
G664



DL-TS088
巴哈马蓝 Bahama Blue



DL-TS089
喜马拉雅蓝 Himalia Blue



DL-TS090
印度黑 India Black



DL-TS091
喜马拉雅 Himalia Blue



DL-TS092
幻彩紫 Paradiso



DL-TS093
巴哈马 Bahama Blue



DL-TS099
奥罗拉 Rose Aurora



DL-TS100
印度黑 India Black



DL-TS101
蓝珍珠 Blue Pearl



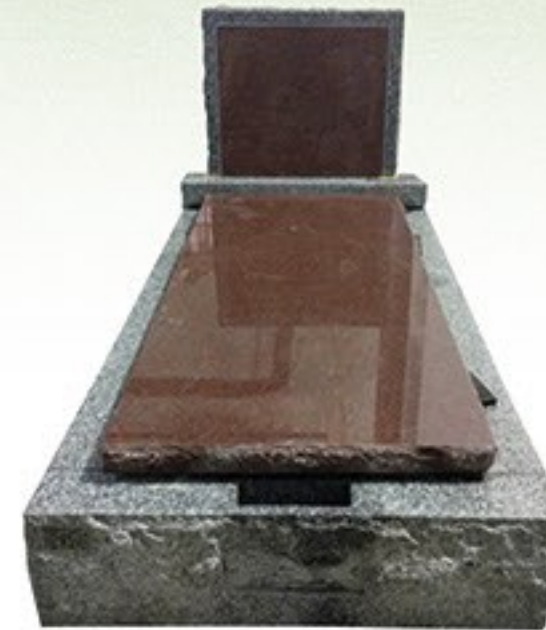
DL-TS094
G603



DL-TS095
奥罗拉 Rose Aurora



DL-TS096
印度黑 India Black



DL-TS102
G9402 + 印度红 India Red



DL-TS103
喜马拉雅 Himalia Blue



DL-TS104
G9402 + 幻彩红 Multicolor Red



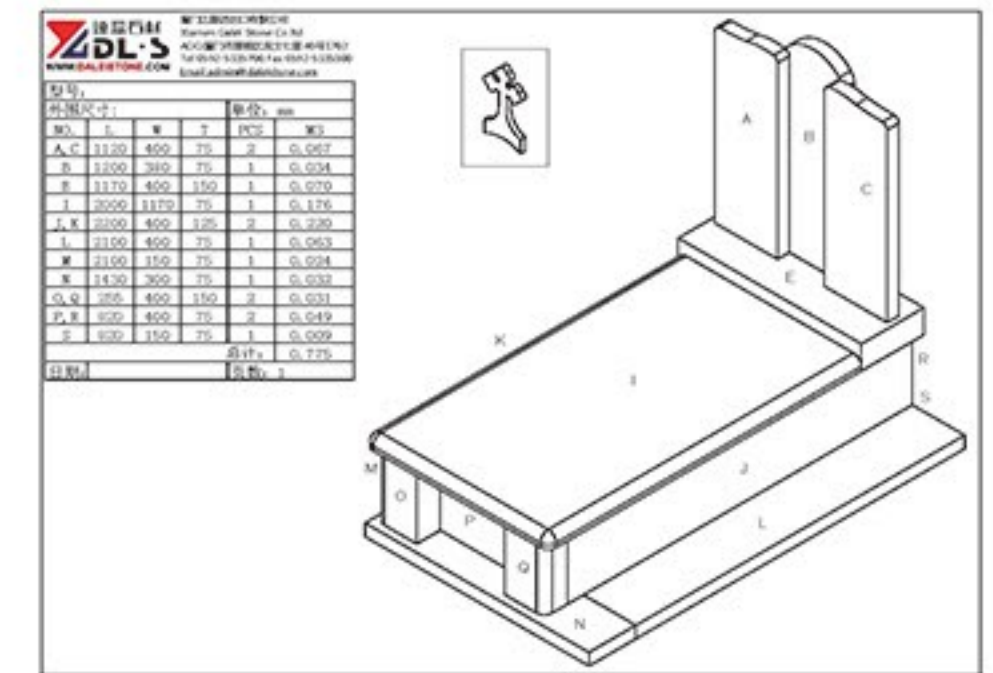
DL-TS097
G603



DL-TS098
印度黑 India Black



DL-TS105
枫叶红 Maple Red
印度黑 India Black





DL-TS106
喜马拉雅 Himalia Blue



DL-TS107
G664



DL-TS108
巴哈马 Bahama Blue



DL-TS110
印度黑 India Black + 幻彩红 Multicolor Red



DL-TS111
印度黑 India Black



DL-TS112
印度黑 India Black



DL-TS109
枫叶红 Maple Red

达磊石业
DALEI STONE
www.daleystone.com

all visible sides polished
所有可见面磨光

Tombe Ref Style 9				
Code				
Size	CM			
Remark	2015-12-15			
Item	L	W	T	PCS
A	155	80	5	1
B	100	15	10	1
C	70	25	4	1
D	70	10	15	2
E	200	15	15	2
F	100	90	8	1
G	96	3	20	2
H	190	3	20	2
Total	0.301 m ²			



DL-TS113
喜马拉雅 Himalia Blue



DL-TS114
G603



DL-TS115
G603 + 巴哈马 Bahama Blue



DL-TS116
海南G654-HN



DL-TS117
印度黑 India Black



DL-TS121
山西黑 Shanxi Black



DL-TS122
山西黑 Shanxi Black



DL-TS123
山西黑 Shanxi Black



DL-TS124
山西黑 Shanxi Black



DL-TS118
湖北 G603



DL-TS119
湖北 G603



DL-TS120
湖北 G603



DL-TS125
V-Black

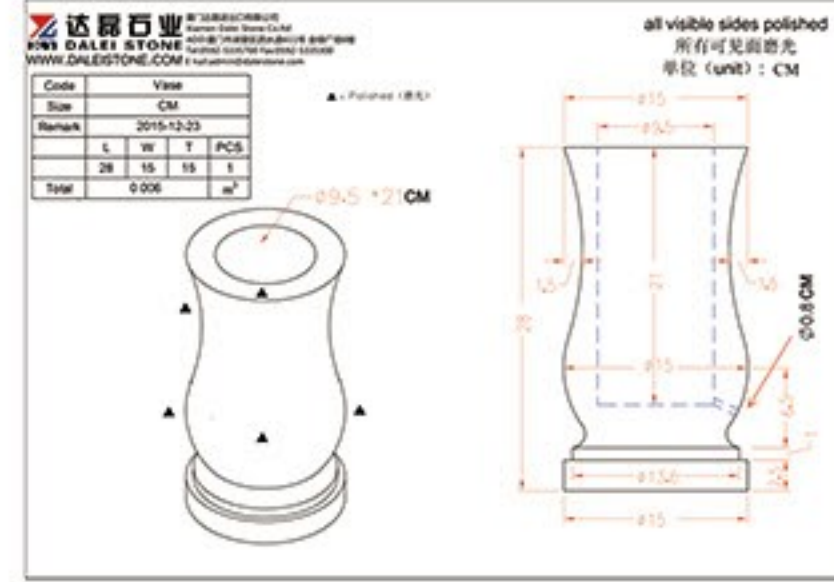


DL-TS126
V-Black

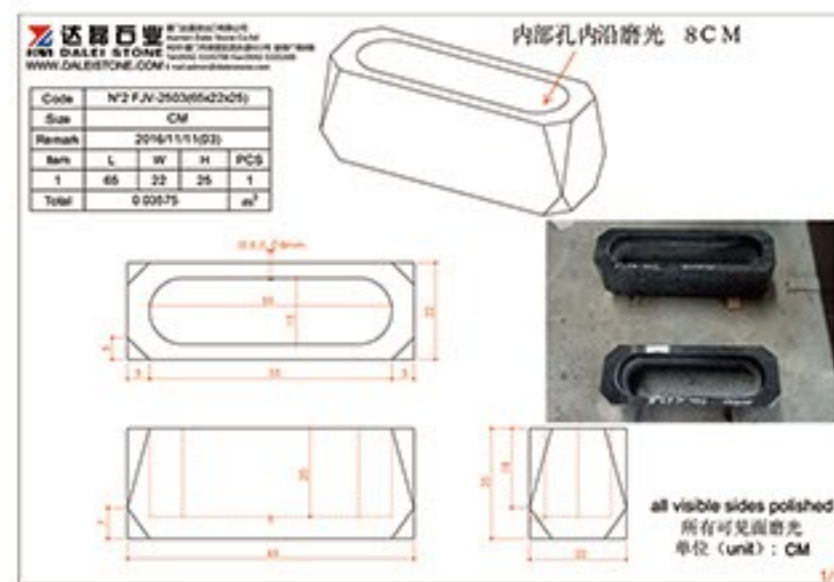
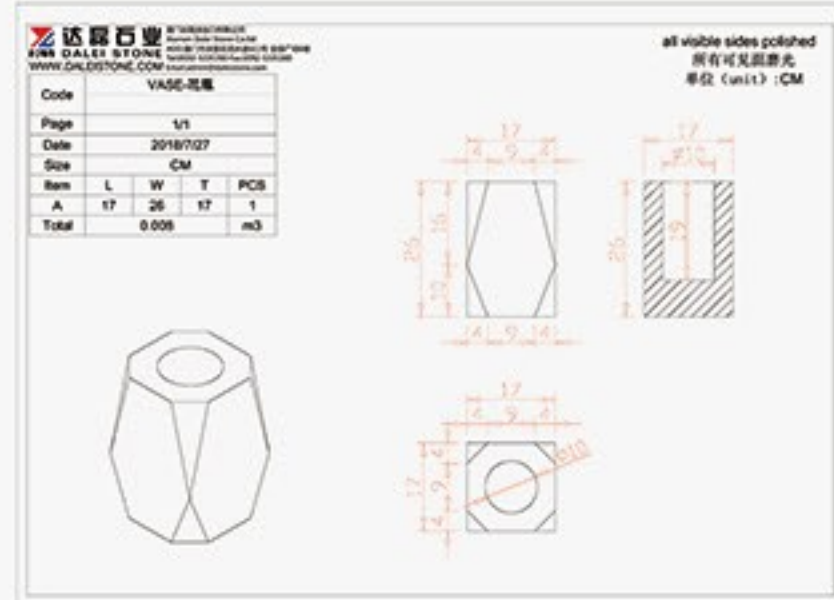


DL-TS127
V-Black

花瓶、花盆
VASE, BOWL
SERIES

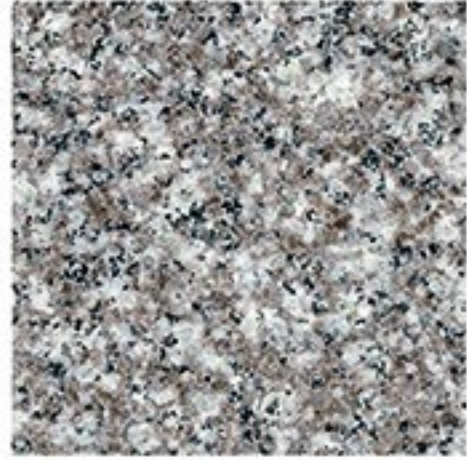


灯笼、骨灰盒
LANTERN, CINERARY CASKET
SERIES

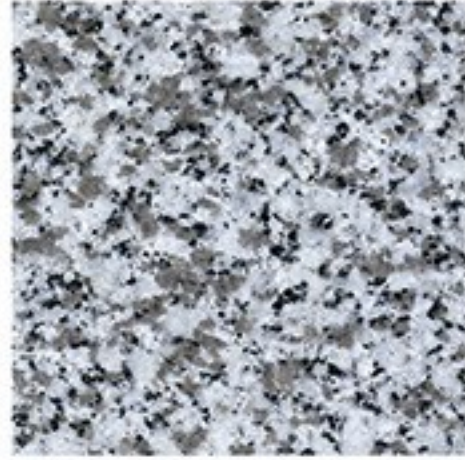




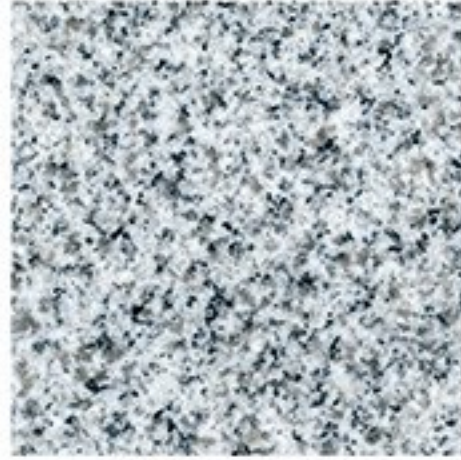
墓碑常用石材
**COMMONLY USED
GRANITE**



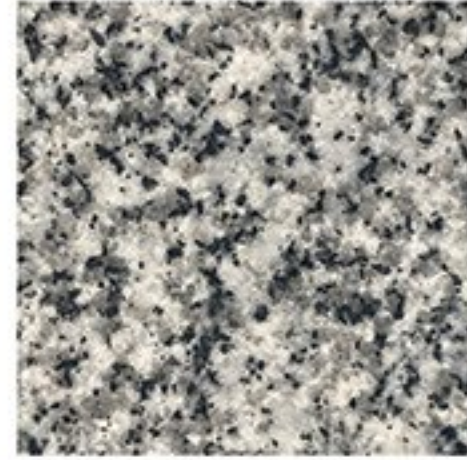
G664 CN



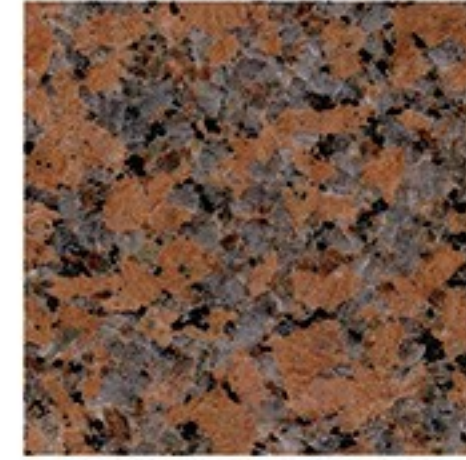
吉林白 Ji Lin White CN



湖北 G603-HB CN



G614 CN



枫叶红 Maple Red



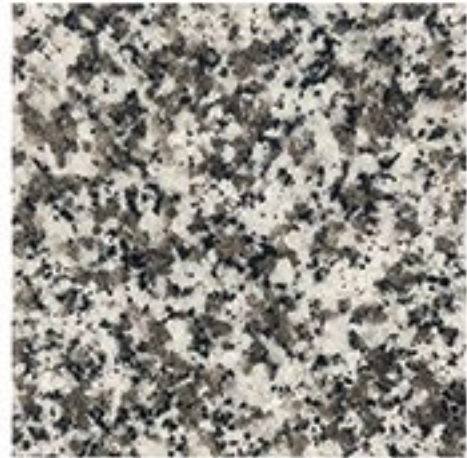
印度红 India Red



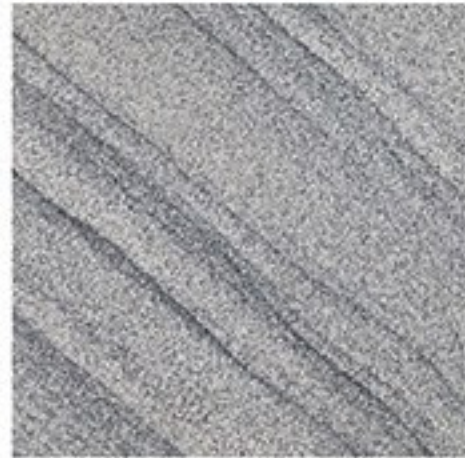
幻彩红 Multicolor Red



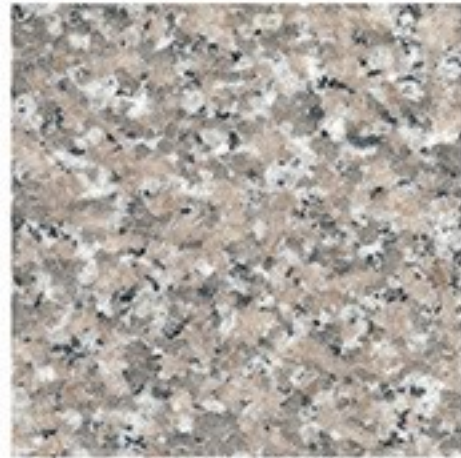
奥罗拉 Rose Aurora



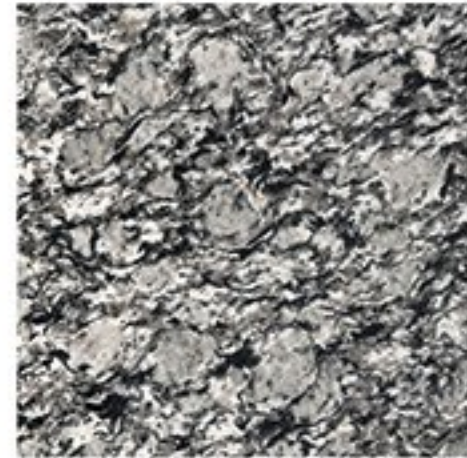
吉林G603 JL-CN



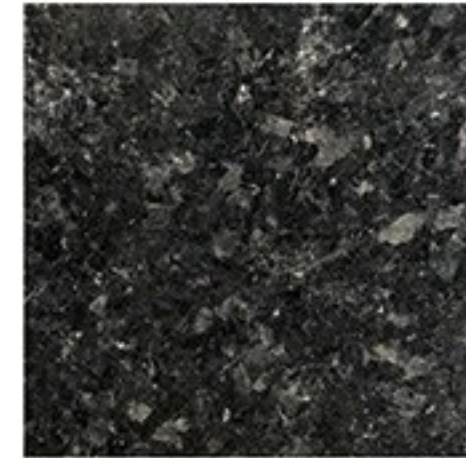
水墨白 Ink White CN



G635 CN



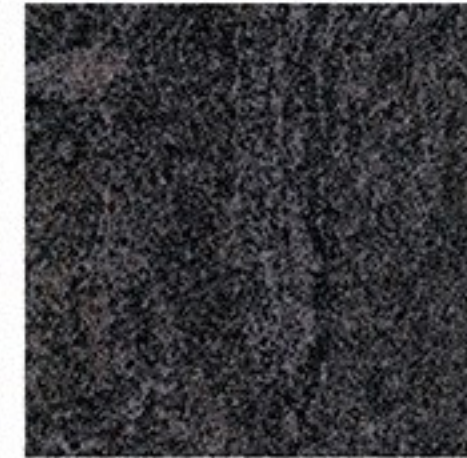
浪花白 Spray White CN



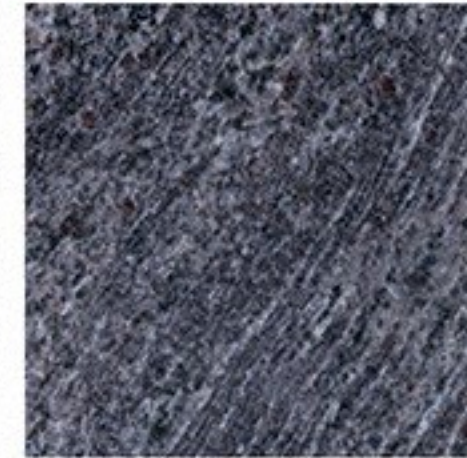
安哥拉黑 Angola Black



喜马拉雅 Himalia Blue



幻彩紫 Paradiso



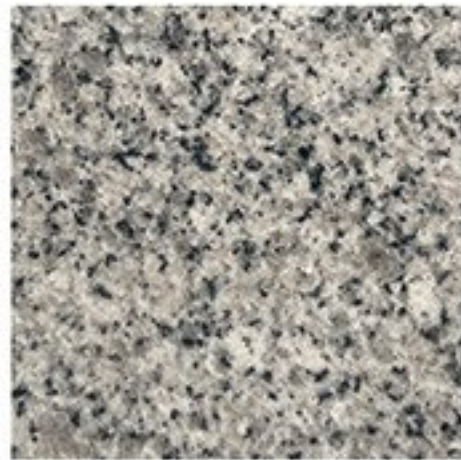
巴哈马 Bahama Blue



威斯康白 Wisconsin White CN



G9402 CN



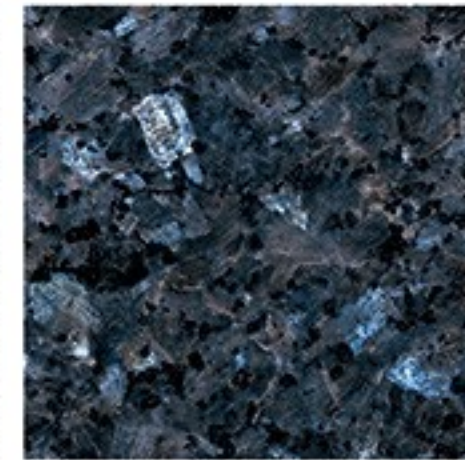
广东G603-GD CN



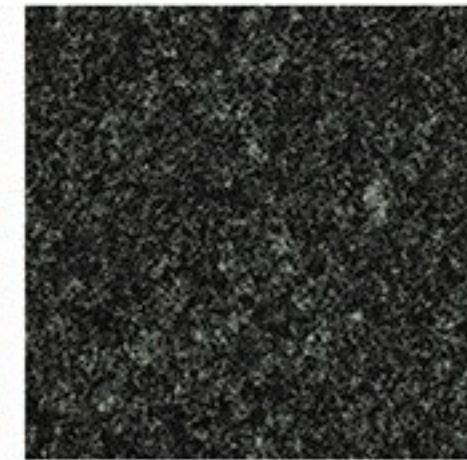
G633 CN



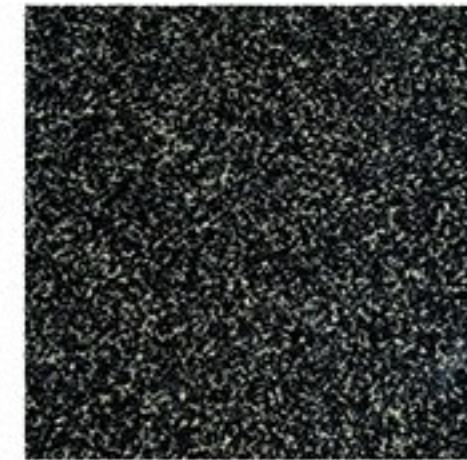
橄榄绿 Olive Green



蓝珍珠 Blue Pearl



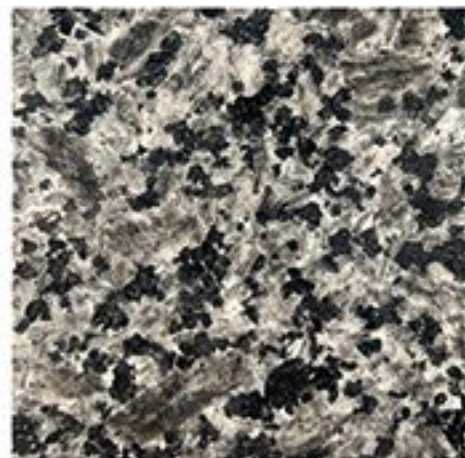
北大青 Beida Qing CN



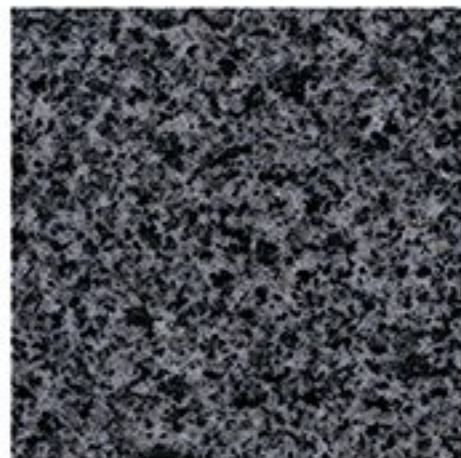
哈桑绿 Hassan Green



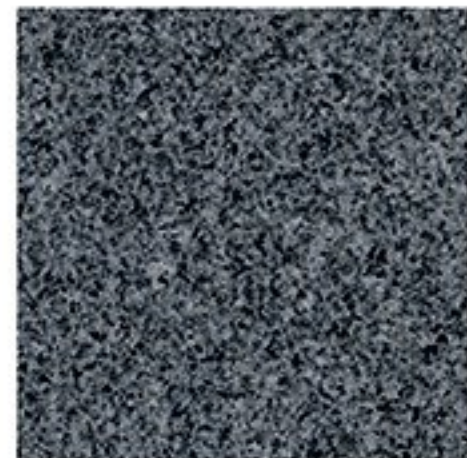
G653 CN



黑冰花 Black Pearl CN



海南 G654-HN CN



长泰 G654-CT CN



铁灰 Iron Grey



南非黑 Absolute Black



印度黑 India Black



黑金沙 Black Galaxy